

中华人民共和国林业行业标准

LY/T 1612—2004

甲醛释放量检测用 1 m³ 气候箱

The climate chamber
for determination of formaldehyde emission

2004-11-03 发布

2004-12-01 实施

前 言

本标准为人造板及其制品中甲醛释放量检测用气候箱而制定。本标准非等效采用欧洲标准 ENV 717-1:1997《人造板甲醛释放量测定——气候箱法》(Wood-based panels—Determination of formaldehyde release—Part 1:Formaldehyde emission by the chamber method)、美国材料与试验协会标准 ASTM D6007—1996《用小容积气候箱测定木制品甲醛释放量的标准方法》(Standard Test Method for Determining Formaldehyde Concentration in Air from Wood Products Using a Small Scale Chamber)、ASTM E1333—1996《用大容积气候箱测定木制品甲醛释放量的标准方法》(Standard Test Method for Determining Formaldehyde Concentration in Air and Emission Rates from Wood Products Using a Large Chamber)。

本标准由全国人造板标准化技术委员会提出并归口。

本标准负责起草单位:中国林业科学研究院木材工业研究所。

本标准参加起草单位:云南省分析测试研究所。

本标准主要起草人:程放、肖天际、周玉成、高可城、杨建华、李小群、龚正泰、邓青。

本标准首次发布。

甲醛释放量检测用 1 m³ 气候箱

1 范围

本标准规定了甲醛释放量检测用气候箱的参数、技术要求、试验方法、检验规则和包装、运输、贮存。

本标准适用于 GB 18580—2001 中规定的室内装饰装修材料人造板及其制品中甲醛释放量检测用 1 m³ 气候箱。

2 规范性引用文件

下列文件中的条款通过本标准的引用而成为本标准的条款。凡是注日期的引用文件，其随后所有的修改单(不包括勘误的内容)或修订版均不适用于本标准，然而，鼓励根据本标准达成协议的各方研究是否可使用这些文件的最新版本。凡是不注日期的引用文件，其最新版本适用于本标准。

GB/T 191 包装储运图示标志

GB/T 6388 运输包装收发货标志

GB/T 9969.1 工业产品使用说明书 总则

GB/T 13306 标牌

GB/T 14436 工业产品保证文件 总则

GB 18580—2001 室内装饰装修材料 人造板及其制品中甲醛释放限量

3 结构与技术参数

3.1 气候箱结构

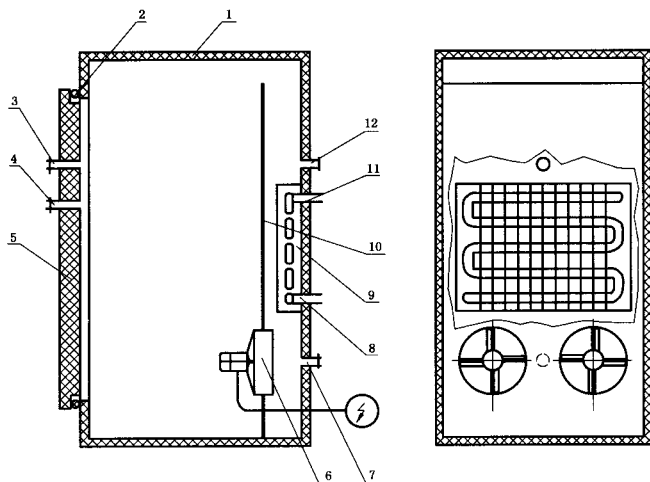
见图 1。

3.2 主要技术参数

容积：	(1.0±0.02)m ³ ；
温度可调范围：	(20~25)℃，精度：±0.5℃；
相对湿度可调范围：	(40~50)%，精度：±3%；
空气流速：	(0.1~0.3)m/s，精度：±0.05 m/s；
空气置换率：	(1.0±0.05)h ⁻¹ 。

3.3 使用条件

环境温度：	(15~35)℃；
环境相对湿度：	不大于 85%；
供电电压：	(220±22)V 或(380±38)V；
供电频率：	(50±0.5)Hz；
无阳光直接照射或其他热源直接辐射；	
无强烈气流直吹其上；	
周围无强电磁场干扰。	



- | | |
|------------|-------------|
| 1——箱体及保温层； | 7——传感器导入口； |
| 2——密封条； | 8——换热介质出口； |
| 3——出气口； | 9——换热器； |
| 4——取气口； | 10——挡板； |
| 5——门及保温层； | 11——换热介质进口； |
| 6——风扇； | 12——进气口。 |

图 1 气候箱结构简图

4 技术要求

4.1 外观

外观涂镀层应平整光滑，色泽均匀，不得有露底、起层、鼓泡。

4.2 容积

无负荷时箱内总容积为 1 m^3 ，允差为 $\pm 2\%$ 。具体计算时应扣除控制箱内气候条件用辅助设施，如换热器、管路、风机等。箱内长、宽、高尺寸应满足 GB 18580—2001 中规定的试件尺寸放置要求。

4.3 内壁

4.3.1 材料

气候箱的内壁及其中的管路应使用不与甲醛反应、不吸收甲醛、易于清洗的惰性材料。例如不锈钢（砂光或抛光）、铝、玻璃等。

4.3.2 箱内设施及加工要求

为防止湿空气冷凝积水而吸收甲醛，气候箱内部不允许安放制冷盘管。内壁板之间的搭接处可采用无缝焊接或胶接工艺，使用的焊剂或胶粘剂应不含甲醛，且不吸附甲醛。内壁板表面应光滑，粗糙度不低于 $\sqrt{25}$ ，避免甲醛吸附。

4.4 密闭性

为避免不可控制的空气交换，气候箱应满足如下密封要求之一：

- a) 当有 1 000 Pa 的过压时,气体泄漏少于 $10^{-3} \times 1 \text{ m}^3/\text{min}$;
- b) 进出口气体流量差小于 1%。

4.5 绝热性

气候箱壁及门应具有有效的热绝缘,以避免不可控制的热量交换和湿气在其内表面冷凝。

4.6 噪声

气候箱工作时的噪声值应不大于 70 dB。

4.7 连续工作时间

气候箱连续工作时间不应小于 28 天。

4.8 空气交换系统

4.8.1 清洁空气供给

气候箱设有用来调节空气流通的入口和出口,用清洁的、经空调后的空气保持室内的空气交换,进气口的进气量由一个气泵或空压机系统控制,并由气体流量计监测。定期检验有效的空气交换率。注入气候箱的清洁空气中甲醛含量不得超过 $0.006 \text{ mg}/\text{m}^3$ 。

4.8.2 空气循环设施

气候箱有维持空气循环的设施(风机系统)以加强箱内的气体混合,并使其均匀。箱内空气通过试件表面气流速度应符合 3.2 的规定。

4.9 箱内气候控制与实现

气候箱内的气候条件通过空气加热、注入相应湿度的空气、调整风速及气体交换率等方式来控制。其中,箱内温度和相对湿度调节可采用恒温水槽方式或由外部注入经空调后符合要求的清洁温湿空气来获得。系统应有高低温超限报警和低水位防护系统,以确保设备的安全运行。

4.10 监测装置

气候箱应有监测箱内气候环境参数变化的实时显示装置,其允差为:

- 温度: $\pm 0.5^\circ\text{C}$
- 相对湿度: $\pm 3\%$
- 空气交换率: $\pm 5\%$
- 空气流速: $\pm 0.05 \text{ m/s}$

5 试验方法

5.1 试验用仪器仪表

- a) 温度计,测量范围:(0~100) $^\circ\text{C}$,精度: $\pm 0.3^\circ\text{C}$;
- b) 湿度计,测量范围:(10~95)% (相对湿度),精度: $\pm 2\%$ (相对湿度);
- c) 风速计,感应量不低于 0.05 m/s ;
- d) 气体流量计,精度优于 3%。

5.2 测试点位置

在气候箱内定出上、中、下三个测试面,简称上、中、下层。上层与气候箱内顶面距离为箱内高度的 1/5,中层通过几何中心,下层与箱内底面距离为箱内高度的 1/5。

5.3 温度测试点数量

测试点共九个。上、下层各四个,分别位于距箱内四壁水平边长 1/5 距离的中点处。中层一个,为箱内几何中心点。

5.4 对湿度测量点及位置的要求

湿度测量一点,位于箱内几何中心。

5.5 湿度可调范围的测试

试验分别在下列条件下进行:

- a) 气候箱的温湿度均保持在上限值；
- b) 气候箱的温度保持在上限值，湿度保持在下限值；
- c) 气候箱的温度保持在下限值，湿度保持在上限值。

5.6 风速测试

在箱内温度为 23℃、相对湿度为 45% 和空载条件下进行。风速测量一点，位于箱内几何中心。

5.7 密闭性检验

利用加压检漏法，以 10 kPa 气压对气候箱进行充气加压，持续 1 min，用 U 型压力计检验从进气口到出气口是否有压降现象；或者，按 1 m³/h 的空气置换率，用精度不低于 1% 的气量表同时检测气候箱进、出气口的气流量对比试验，累计 1 h，两处检测结果差值不超过 ±5%。

5.8 绝热性检验

气候箱处于工作状态时，采用目测法观察气候箱内壁表面，不应有冷凝水现象发生。

5.9 空运转试验

- a) 开机空载连续运转，当气候箱内温湿度达到规定值，且处于稳定状态(2 h)后，开始检测；
- b) 按 5.2~5.8 规定的仪器和对测量对象的测量点数量、位置、条件等要求，分别进行测试；
- c) 对每种不同情况连续测量 4 h，每隔 30 min 记录一次箱内规定点的温度、相对湿度及空气流速实测值；
- d) 空载试验的实测参数值不得超过本标准中第 3 章、第 4 章的规定参数精度范围。

5.10 气候箱容积检验

采用几何测量法，扣除箱内仪器设施所占体积。

5.11 工作性能试验

按设计规定的参数范围进行试验，气候箱的工作精度按本标准中第 3 章和第 4 章的规定验证。

6 检验规则

6.1 出厂检验

每台气候箱设备出厂前均应按本标准中第 3 章的规定和第 4 章的技术要求进行检验，各项检验均合格后方可出厂。

6.2 产品的技术质量认证

- a) 国家级质检机构使用此气候箱作为标准的计量器具时，应通过国家质量监督检验检疫总局指定的国家级法定计量检定机构的计量认证。
- b) 省、市级质检机构使用此气候箱作为标准的计量器具时，应通过国家质量监督检验检疫总局指定的省、市级法定计量检定机构的计量认证。

7 标志、包装、运输和贮存

7.1 标志

7.1.1 每台产品应在明显部位固定标牌，标牌应符合 GB/T 13306 的规定，内容包括：

- a) 产品型号、名称；
- b) 制造厂名称、地址；
- c) 主要技术参数、标准编号；
- d) 出厂编号；
- e) 出厂日期。

7.1.2 产品包装储运标志按照 GB/T 191 的规定正确选用。

7.1.3 运输包装收发货标志应按 GB/T 6388 的规定。

7.2 包装

产品包装前,应对外露零件、涂镀件进行防锈处理。

产品分箱包装,每个包装箱应编有序号。不能倒放和易碎部件应有明显标志,技术文件放在第一包装箱内。

7.3 运输

产品运输过程中应保持竖直状态,禁止倒放。起吊时,要按包装箱外壁上的起吊标志稳起、轻放,防止跌落、碰撞。

每台产品出厂时,应提供下列文件:

- a) 产品合格证,产品合格证的编写应符合 GB/T 14436 的规定。
- b) 使用说明书,使用说明书的编写应符合 GB/T 9969.1 的规定。
- c) 装箱单。

7.4 贮存

产品应贮存在干燥、通风的地方,避免受潮。若贮存期超过 1 年,出厂前应开箱检查,发现产品包装不符合有关规定时,应重新进行包装。
